

UNIKAIR SELF

Referencias / References / Referências / Referències

ESP

UNIKAIR SELF			
Ref.	Descripción	U.	Img.
2655	INST. APERTURA DERECHA 2m V10	1	A
2656	INST. APERTURA DERECHA 2,5m V10	1	A
2657	INST. APERTURA DERECHA 3m V10	1	A
2658	INST. APERTURA DERECHA 2m V12	1	A
2659	INST. APERTURA DERECHA 2,5m V12	1	A
2661	INST. APERTURA IZQUIERDA 2m V10	1	A
2662	INST. APERTURA IZQUIERDA 2,5m V10	1	A
2663	INST. APERTURA IZQUIERDA 3m V10	1	A
2664	INST. APERTURA IZQUIERDA 2m V12	1	A
2665	INST. APERTURA IZQUIERDA 2,5m V12	1	A

POR

UNIKAIR SELF			
Ref.	Descrição	Uni.	Img.
2655	INST. ABERTURA DIREITA 2m V10	1	A
2656	INST. ABERTURA DIREITA 2,5m V10	1	A
2657	INST. D ABERTURA IREITA 3m V10	1	A
2658	INST. ABERTURA DIREITA 2m V12	1	A
2659	INST. ABERTURA DIREITA 2,5m V12	1	A
2661	INST. ABERTURA ESQUERDA 2m V10	1	A
2662	INST. ABERTURA ESQUERDA 2,5m V10	1	A
2663	INST. ABERTURA ESQUERDA 3m V10	1	A
2664	INST. ABERTURA ESQUERDA 2m V12	1	A
2665	INST. ABERTURA ESQUERDA 2,5m V12	1	A

ENG

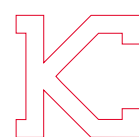
UNIKAIR SELF			
Ref.	Description	Units	Img.
2655	INST. RIGHT OPENING 2m V10	1	A
2656	INST. RIGHT OPENING 2,5m V10	1	A
2657	INST. RIGHT OPENING 3m V10	1	A
2658	INST. RIGHT OPENING 2m V12	1	A
2659	INST. RIGHT OPENING 2,5m V12	1	A
2661	INST. LEFT OPENING 2m V10	1	A
2662	INST. LEFT OPENING 2,5m V10	1	A
2663	INST. LEFT OPENING 3m V10	1	A
2664	INST. LEFT OPENING 2m V12	1	A
2665	INST. LEFT OPENING 2,5m V12	1	A

CAT

UNIKAIR SELF			
Ref.	Descripció	U.	Img.
2655	INST. OBERTURA DRETA 2m V10	1	A
2656	INST. OBERTURA DRETA 2,5m V10	1	A
2657	INST. OBERTURA DRETA 3m V10	1	A
2658	INST. OBERTURA DRETA 2m V12	1	A
2659	INST. OBERTURA DRETA 2,5m V12	1	A
2661	INST. OBERTURA ESQUERRA 2m V10	1	A
2662	INST. OBERTURA ESQUERRA 2,5m V10	1	A
2663	INST. OBERTURA ESQUERRA 3m V10	1	A
2664	INST. OBERTURA ESQUERRA 2m V12	1	A
2665	INST. OBERTURA ESQUERRA 2,5m V12	1	A



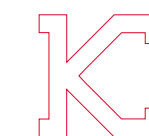
KLEIN®



KLEIN EUROPE
Edificio KLEIN
Polígono Industrial Can Cuyás
N-150 Km.1
08110 Montcada i Reixac
(Barcelona-Spain)

Tel: (+34) 935 760 101
Fax: (+34) 935 760 109
+INFO
klein@klein-europe.com
www.klein-europe.com

KLEIN®



KLEIN®

UNIKAIR SELF

Sistema de puertas correderas
Sliding doors system
Sistema de portas de correr
Sistema de portes corredisses



ESP

UnikAir Self está diseñado para instalar una puerta de cristal corredera con autocierre a una pared de vidrio para generar una mayor iluminación en la estancia y control de acceso.

- Ideal para separación de oficinas, laboratorios...
- Sistema con diseño moderno para obras contemporáneas.
- Zona de paso limpia sin riel en el suelo.
- Sistema de autocierre avanzado con velocidad regulable.
- Perfil de aluminio anodizado "Inox" (AA10 ISO 7599, 10 micras).
- Galería clipada para una instalación rápida.
- Sujeción de la puerta mediante mordazas a presión sin mecanización del cristal (vidrio templado o laminado).
- Vidrio de 10 o 12 mm para aperturas hasta 1.400 mm de ancho.
- Rodamientos de bolas para apertura suave.
- Instalación a pared de vidrio.

Sistemas testados hasta 100.000 ciclos según la norma EN1527.

ENG

UnikAir Self has been designed to install a sliding glass door with a self-closing system in a glass wall to optimize light and access control.

- Ideal for partitioning offices, laboratories, etc.
- A modern design for contemporary projects.
- Cleared passageway with no floor profiles.
- Advanced self-closing system with adjustable speed.
- "Inox" anodized aluminium profile (AA10 ISO 7599, 10 microns).
- Clip-fixed gallery for a quick installation.
- Door secured by pressure clamps; no need for mechanized glass (tempered or laminated glass).
- Holds 10 or 12 mm glass.
- Ball bearing system for smooth opening.
- Glass wall mounted.

Systems tested up to 100.000 cycles as per standard EN1527.

POR

O UnikAir Self foi concebido para permitir instalar uma porta de vidro corredeira com auto-fecho montada numa divisória de vidro, de forma a gerar uma maior iluminação da instalação, assegurando a privacidade dos aposentos.

- Ideal para efectuar a separação de escritórios, laboratórios, etc.
- Sistema com design moderno para obras contemporâneas.
- Zona de passagem limpa sem carril no solo.
- Sistema de auto-fecho avançado com velocidade regulável.
- Perfil de alumínio anodizado "Inox" (AA10 ISO 7599, 10 microns).
- Galeria clipada para uma instalação rápida.
- Fixação da porta através de mordazas à pressão sem mecanização do vidro (vidro temperado ou laminado).
- Vidro de 10 ou 12 mm para aberturas até 1.400 mm de largura.
- Rolamentos de esferas para abertura suave.
- Instalação em divisória de vidro.

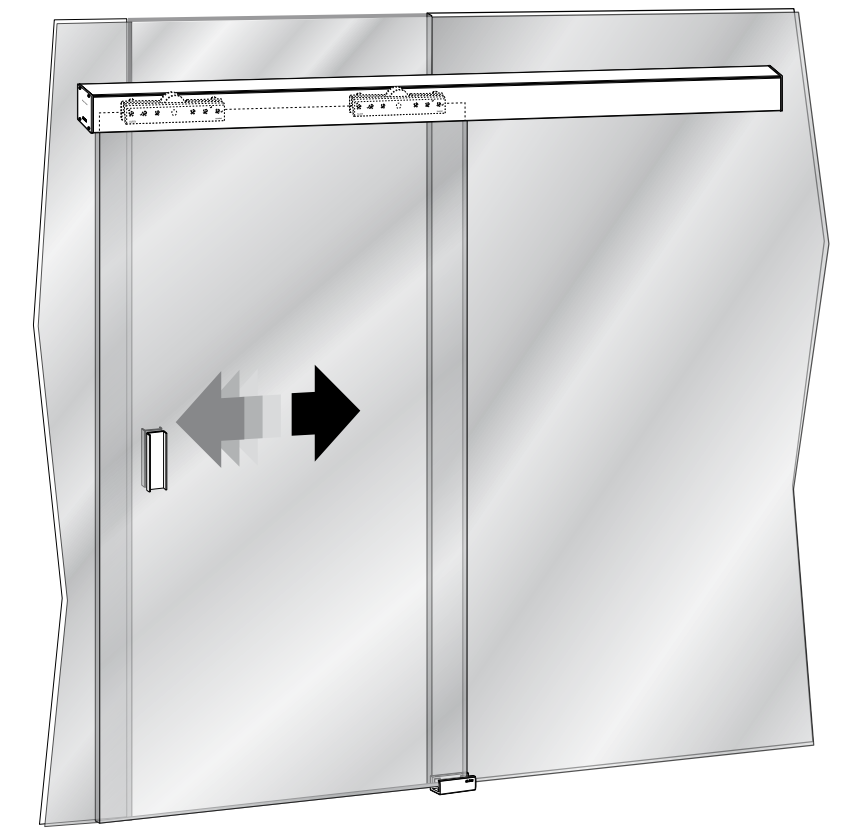
Sistemas testados até 100.000 ciclos, conforme a norma EN1527.

CAT

UnikAir Self està dissenyat per instal·lar una porta de vidre correidissa amb autotancament a una paret de vidre per generar més il·luminació i control de l'accés.

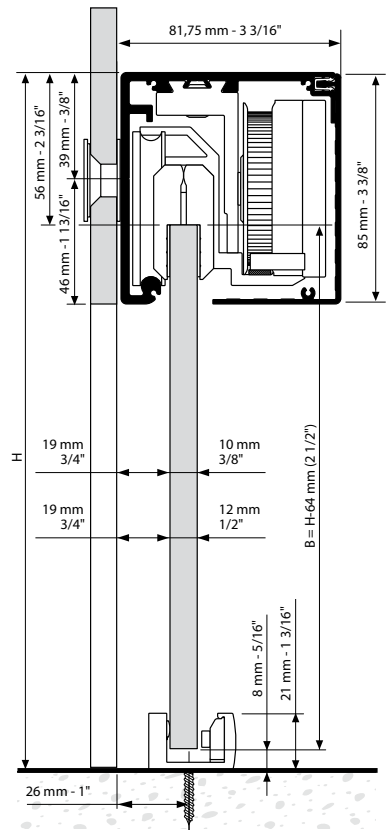
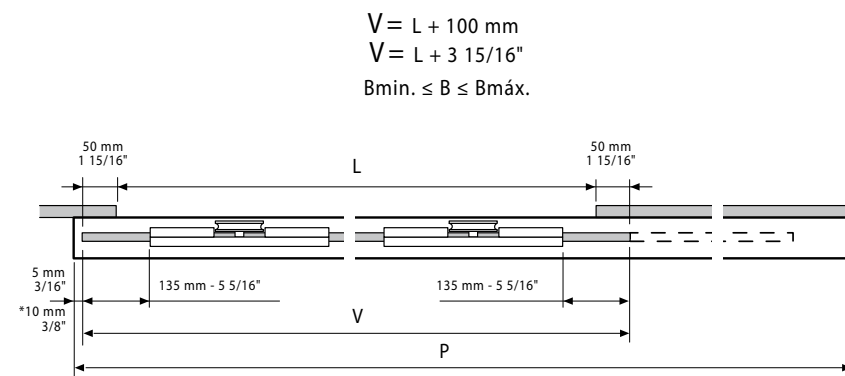
- Ideal per a la separació d'oficines, laboratoris...
- Sistema amb disseny modern per a obres contemporànies.
- Zona de pas neta sense guia al terra.
- Sistema d'autotancament avançat amb velocitat regulable.
- Perfil d'alumini anoditzat "Inox" (AA10 ISO 7599, 10 micres).
- Galeria clipada per a una instal·lació ràpida.
- Subjecció de la porta mitjançant mordasses de pressió sense mecanització del vidre (vidre temperat o laminat).
- Vidre de 10 o 12 mm per a obertures de fins a 1.400 mm d'amplada.
- Rodaments de boles per a una obertura suau.
- Instal·lació a paret de vidre.

Sistemes provats fins a 100.000 cicles segons la norma EN1527.



	L	P
GAMA 1	900 mm	2.000 mm
V10-12	2' 11 7/16"	6' 6 3/4"
GAMA 2	1.150 mm	2.500 mm
V10-12	3' 9 1/4"	8' 2 7/16"
GAMA 3	1.400 mm	3.000 mm
V10*	3' 9 1/4"	9' 10 1/8"

	B mín.	B máx.
V10	2.200 mm (7' 2 5/8")	3.600 mm (11' 9 3/4")
V12	2.000 mm (6' 6 3/4")	3.000 mm (9' 10 1/8")



UNIKAIR SELF

